

前言

本笔记将帮助客户了解无刷筋膜枪的基本原理及技术参数。

表1. 适用产品

类型	产品系列
微型控制器系列	PY32F003

目录

1	方案概括	3
2	应用框图	3
3	PY32F003系列MCU	5
4	技术参数	6
5	方案展示	7
6	版本历史	8

1 方案概括

筋膜枪也称深层肌筋膜冲击仪，是一种软组织康复工具，通过高频率冲击放松身体的软组织，在使用时振动频率会有所变化，利用其内部无刷电机带动“枪头”，产生高频的震动作用到肌肉深层，达到减少局部组织张力、缓解疼痛、促进血液循环等作用。

无刷直流电机具有噪音小、大扭矩、高转速、高效率等优点而得到广泛应用。而其中无感控制方式所需资源对MCU提出了一定的要求。普冉半导体推出的基于PY32F003芯片的筋膜枪方案，24MHz的主频使其在处理速度调节环(PI)问题上得到快速响应，DMA方式下ADC采集速度极快使其在采集无感反电势过程中非常具有优势，有效避免失步等情况，可以更好的控制电机稳定高效的运行。

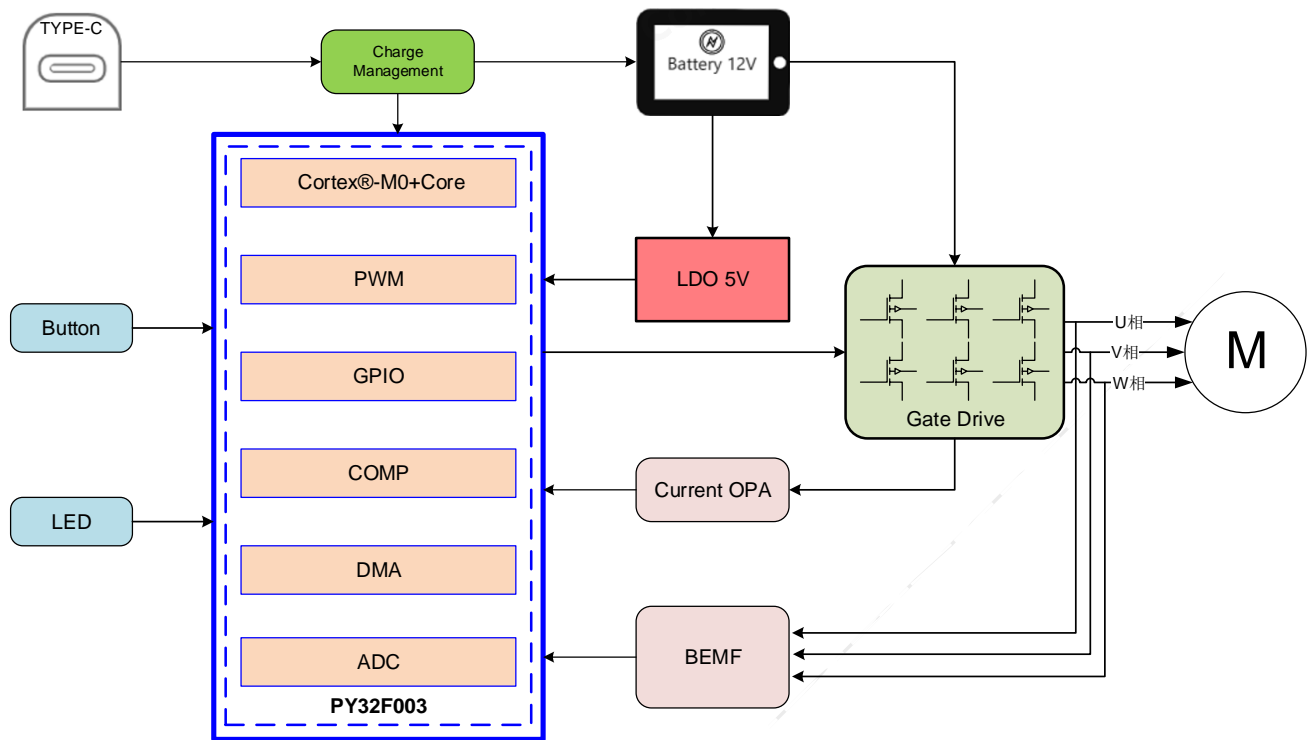
内置比较器可以提供快速过流保护功能，保护电路使用寿命更长。而超宽工作电压及较强的抗干扰能力给到用户更稳定的体验。配合电池专用电路支持短路过压过流保护，使电池管理方面更加高效和安全。

普冉半导体推出的筋膜枪方案，是使用PY32F003为主控芯片的低成本高性价比的方案。该方案具有噪音小，扭矩大，稳定性强等优点。可基于客户需求定制。

基于PY32F003芯片控制的筋膜枪特点：

- 采用MCU内部HSI时钟，最高主频24MHz，速度环响应更快速，拍打更有力。。
- DMA方式采集ADC反电动势，有效避免失步。
- 内置比较器提供过流保护，集成度高，保护电池寿命。
- 普冉无感电机启动算法，启动成功率100%。
- 过压、欠压、软件过流、堵转、缺相保护。

2 应用框图



3 PY32F003系列MCU

主控MCU是基于PY32F003系列的微控制器，该系列产品有着均衡的处理性能，绝对的稳定性能，丰富的外设接口和可靠的安全性能。为各种电机应用场景提供主流的解决方案，符合电机高可靠性和稳定性的要求。

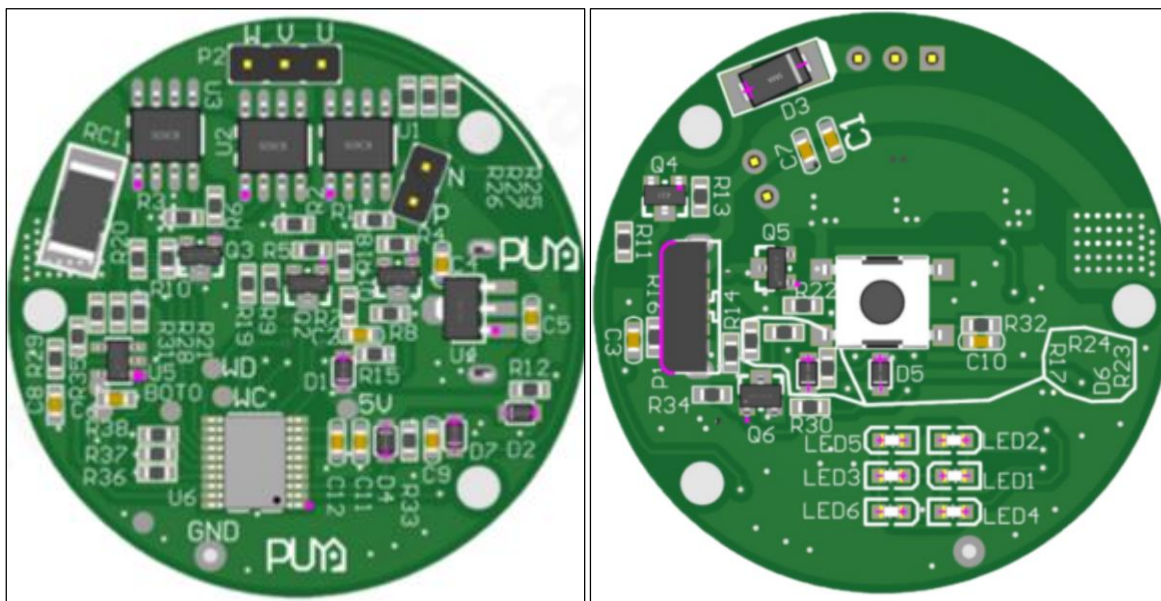
PY32F003系列MCU可以广泛的用于多种电机场景，例如电板手，筋膜枪，高速吹风筒，暴力风扇，水泵，打气筒，电动牙刷，按摩仪等电机控制系统。

- 32位ARM® Cortex® - M0+
- 最大 64 Kbytes flash 存储器
- 最大 8 Kbytes SRAM
- 最高 32 MHz 工作频率
- 通信接口：SPI *1, USART *2, I2C *1
- 提供一个 12 位的 ADC, 2 个比较器, 一个高级定时器(TIM1), 4 个通用定时器 (TIM3/TIM14/TIM16/TIM17)
- 工作电压：1.7 V ~ 5.5 V
- 工作温度范围：-40 ~ 85°C

4 技术参数

控制对象	三相 BLDC 电机
控制方式	无感方波六步换相
过零点检测	电机端电压 ADC 采样@PWM_ON
H 桥控制方式	上管 PWM+下管常开
PWM 频率	20kHz
电机电频率范围	0~900Hz (机械转速=电频率*60/极对数)
供电方式	DC 6~14V, DC 8A
电流采样方式	直流母线电阻采样+外置运放
初始位置检测	脉冲注入自学习转子初始位置
启动方式	重载启动
保护功能	过压、欠压、软件过流、堵转、缺相
开发软件	Keil C

5 方案展示



6 版本历史

版本	日期	更新记录
V1.0	2024.3.11	初版



Puya Semiconductor Co., Ltd.

声 明

普冉半导体(上海)股份有限公司（以下简称：“Puya”）保留更改、纠正、增强、修改Puya产品和/或本文档的权利，恕不另行通知。用户可在下单前获取产品的最新相关信息。

Puya产品是依据订单时的销售条款和条件进行销售的。

用户对Puya产品的选择和使用承担全责，同时若用于其自己或指定第三方产品上的，Puya不提供服务支持且不对此类产品承担任何责任。

Puya在此不授予任何知识产权的明示或暗示方式许可。

Puya产品的转售，若其条款与此处规定不一致，Puya对此类产品的任何保修承诺无效。

任何带有Puya或Puya标识的图形或字样是普冉的商标。所有其他产品或服务名称均为其各自所有者的财产。

本文档中的信息取代并替换先前版本中的信息。

普冉半导体(上海)股份有限公司 - 保留所有权利